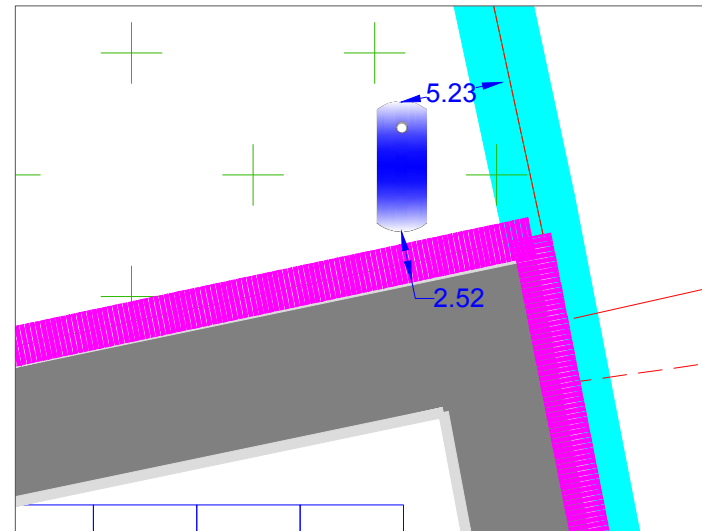
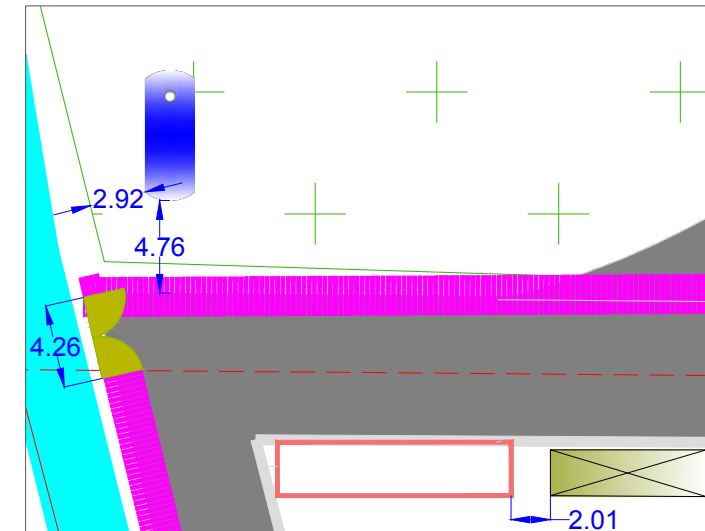


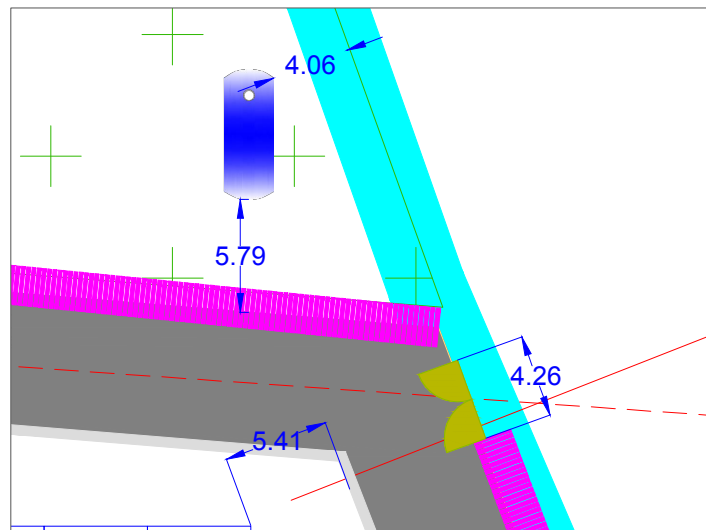
Détail 1: Citerne et accès



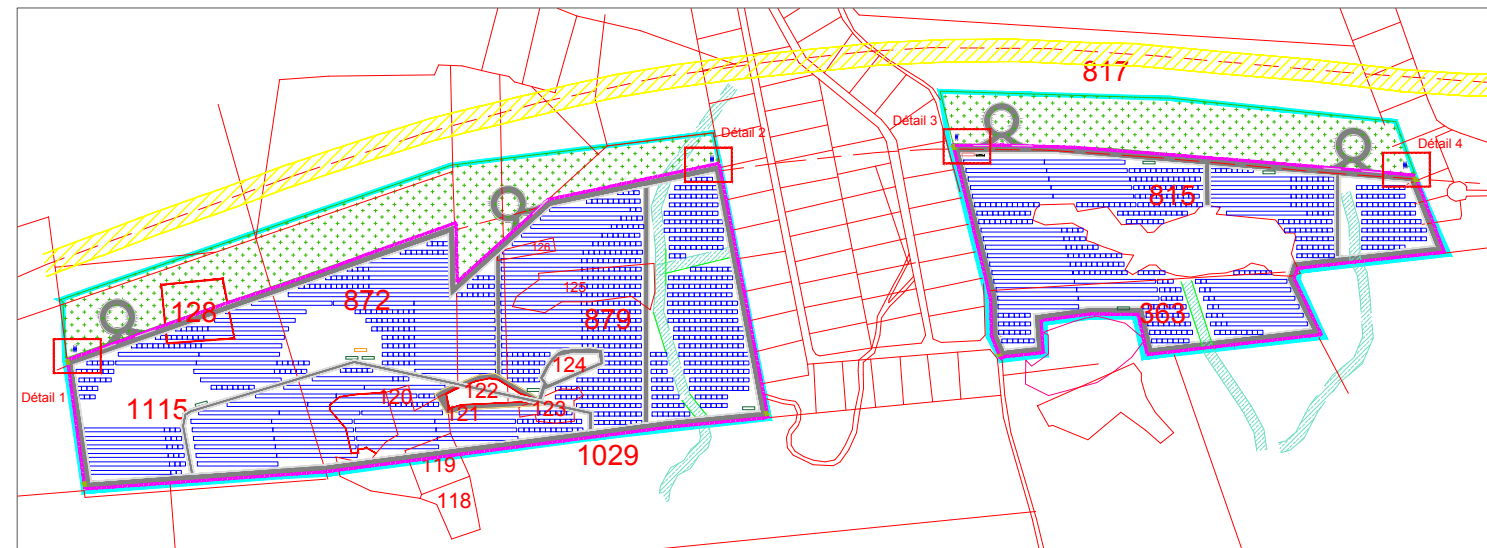
Détail 2: Citerne



Détail 3: Citerne, accès, PdL et LSM



Détail 4: Citerne et accès



LÉGENDE	
	Panneaux photovoltaïque
	Local de stockage et de maintenance (LSM)
	Poste de livraison (PdL)
	Accès
	Local pour poste de transformation et onduleurs (PdT)
	Clôture
	Zone de pâturage dans l'enceinte
	Citerne 30 m3
	Chemin de circulation intérieur
	Zone Entretien par pâturage



	Dhamma Energy 91 rue du Faubourg Saint-Honoré 75008 Paris France		R.P.	DATE
	MONTARNAUD SOLAR PROJET DE CENTRALE PHOTOVOLTAÏQUE DE MONTARNAUD, HÉRAULT LANGUEDOC-ROUSSILLON-MIDI-PYRÉNÉES			FEB-17
PC 2B – PLAN DE MASSE			EDITION	A3
			00	
		R.A.		
		R.P.		